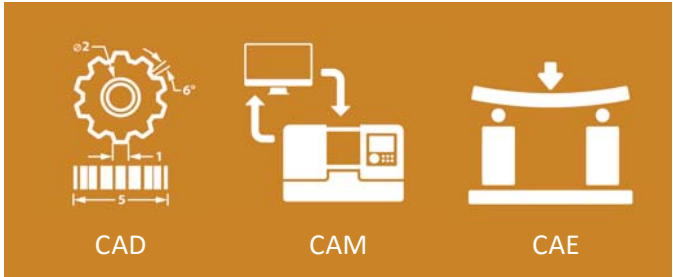


Solution
Partner

PLM



SIEMENS



graphIT

**Hogyan válasszunk
CAD/CAM rendszert?**



500+

ipari felhasználó

PLM

integrált
CAD/CAM/PLM
portfólió

NX CAD
NX CAM
NX CAE
NX Tool Design
Teamcenter cPDM

18

év mérnöki
szoftverismeret



ISO

tanfolyamok,
ügyféltámogatás



NX csapat: Kovács Zsolt, Horváth László, Fehér Tamás, Huss Dániel, Szepesi Attila

A graphIT Kft. közel két évtizede van jelen a hazai CAD/CAM/PLM piacon. A kiválasztott megoldás sikeres bevezetésére garancia a Magyarországon több mint 500 ipari ügyfélnél napi használatban működő, graphIT által forgalmazott gépészeti tervezőrendszer. Az implementáció kiterjed a kiválasztott rendszer üzembe helyezésére, bevezetésére, testreszabására és betanítására. Mérnöki csapatunk több évtizedes szakmai tapasztalattal segíti és támogatja a bevezetéseket.

Digitális termék- fejlesztési és gyártási megoldások



CAD

tervezés

CAM

megmunkálás

CAD/CAM

integrált gyártási
megoldások

CAD/CAE

analízis

CAD/TOOL

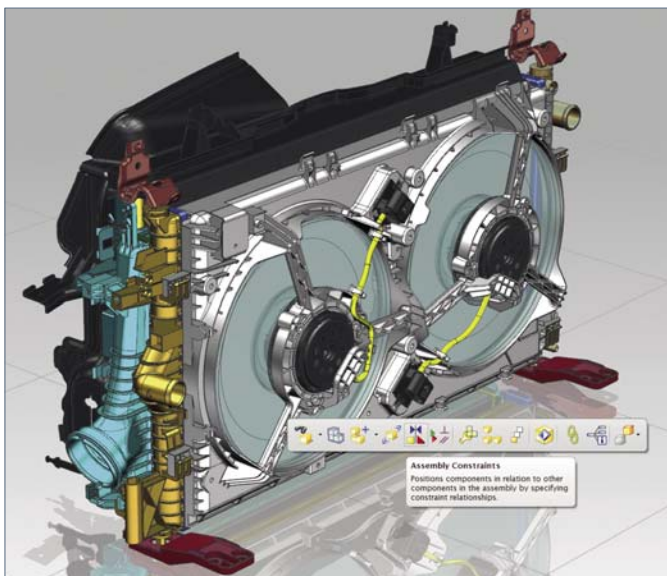
szerszámtervezés
(Mold & Die)

Autóipar

beszállítói
megoldások

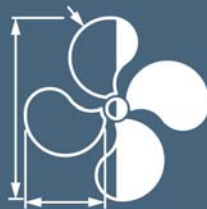
NX

A Siemens integrált megoldást nyújtó tervezőrendszere az NX, amellyel egy rendszeren belül lehet a tervezést, megmunkálást, analízist és 2D-s rajzokat elkészíteni, így bármely változtatás esetén a már elkészült modellek, szerszámpanyák, szimulációk automatikusan frissülnek.



CAD megoldások

tervezési hatékonyság
kézzelfogható növelése



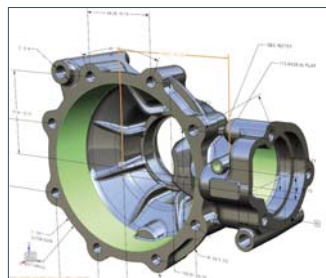
Főbb funkciók:

- Test és felület modellezés
- Szinkronmodellezési technológia
- Szerelés tervezés
- Formatervezés
- Lemezalkatrész tervezés
- 2D-s rajzkészítés
- Szabványos interfészek

A Szinkronmodellezési technológia az első nem modelltörténethez kötött, alaksajátosság alapú modellezési technológia, amely akár 100-szor gyorsabb tervezést tesz lehetővé az eddig alkalmazott CAD technikákhoz képest, valamint három fő területen jelent komoly versenyelőnyt:

- a terméktervezők számára olyan eszközöket tartalmaz, amelyek amellelt, hogy felgyorsítják a tervezést, a 3D tervmódosításokhoz szükséges időt drámai módon lecsökkentik,
- emellett jelentős produktivitás növekedést jelent olyan területeken is, ahol egy meglévő modell kisebb-nagyobb módosítására van szükség a további munkához (pl.: szerszámtervezés, öntvények előkészítése, megmunkáláshoz előkészítés stb.), és
- a különböző CAD rendszerekből származó adatok felhasználhatóságának és szerkeszthetőségének megkönnyítése.

Az NX CAD szoftver-csomagjai lehetőséget biztosítanak a test- és felületmodellek létrehozására, módosítására, összeállítások kezelésére és 2D-s rajzok elkészítésére.



CAM megoldások

önálló megmunkálási
szoftvercsomagok

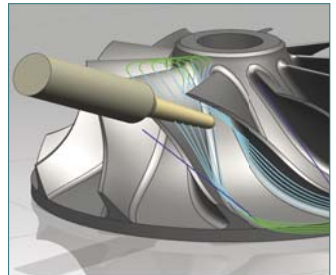


Főbb műveletek:

- 2,5-3 tengelyes marás
- Esztergálás
- 4-5 tengelyes marás
- Szerszámgép szimuláció
- Huzalszikra
- Fúrás
- Gyártási dokumentációk
- Elektróda tervezés
- Mérőgépek
- Additív megmunkálás

Posztprocesszorok:

- Szerszámgépek: DMG Mori, Mazak, Makino, Chiron, Hermle, Okuma, AgieCharmilles, Doosan, Hurco, Haas
- Vezérlések: Sinumerik, Heidenhain, Fanuc, Mazak, Okuma, Haas, Agie, Matsura, MillPlus

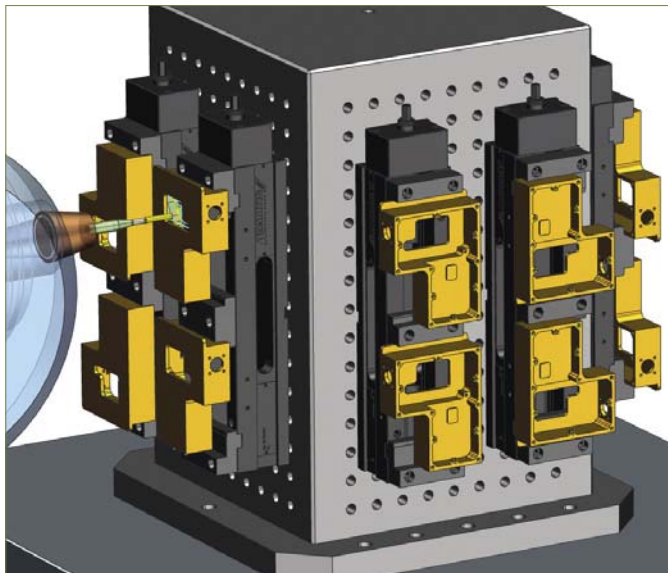


Az NX megmunkáló csomagjai nem csak integráltan, hanem önálló CAM szoftverként is megállják a helyüket, tökéletes megoldás minden közép- és felsőkategóriás CAD rendszer kiegészítéseként is.

Minden NX CAM szoftvercsomag tartalmazza a Szinkronmodellezési technológiát, így minden importált geometrián lehet módosításokat végezni, nem szükséges a CAD licenz.

CAD/CAM megoldások

integrált tervezési és gyártási
környezet egy rendszeren belül



Az NX Mach Series megmunkálási megoldásai minden olyan eszközt tartalmaznak, amelyre szüksége lehet az NC szerszám-pályák létrehozásakor, finomításakor, illetve optimalizálásakor, továbbá naprakész megoldást nyújtanak a progresszív és fröccsöntő szerszámok gyártása során.

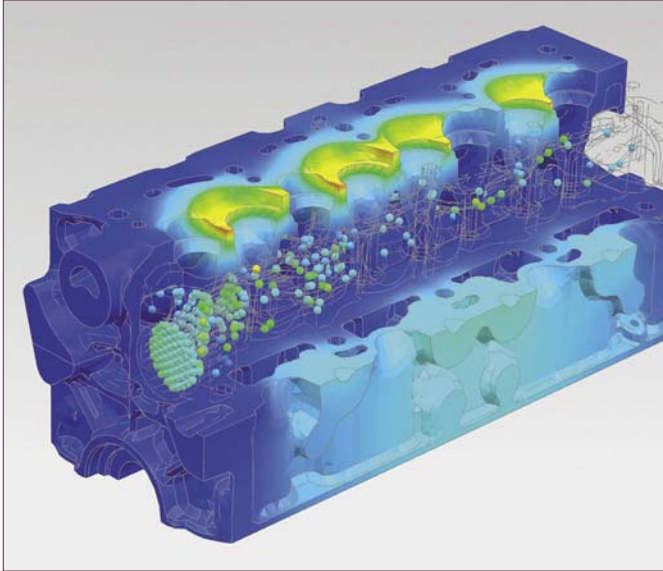
A master modell technológiának köszönhetően a munkadarab változása esetén a szerszám-pályák is automatikusan frissülnek.

Teljeskörű NC programozás, szerszám-pálya készítés, ellenőrzés, szimuláció és posztprocesszáls, illetve hatékonyság növelő funkciók.



CAD/CAE megoldások

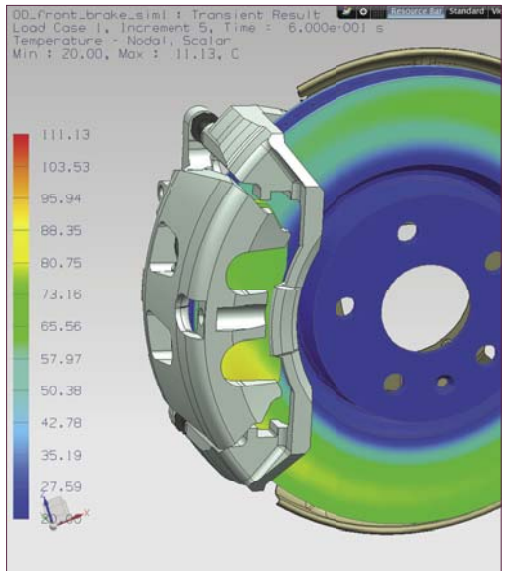
a digitális szimuláció
leghatékonyabb eszköze



Főbb funkciók:

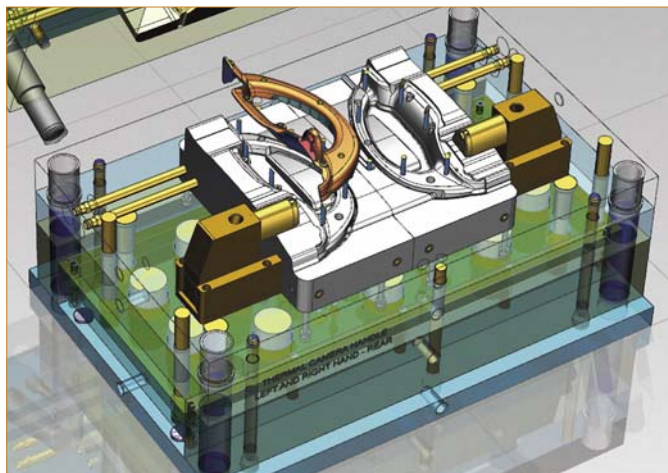
- Lineáris és nem lineáris analízis
- Statikai és dinamikai vizsgálat
- Kinematikai elemzés
- Hőtechnikai, saját frekvencia, áramlástanai analízis
- Kifáradási és akusztikai analízis
- Optimalizálás
- Kompozitok
- Mechanizmusok

A digitális szimuláció eszközei olyan évtizedek óta használt és bizonyított megoldást kínálnak, amelynek segítségével már a termék életciklusának kezdeti szakaszán képet kaphatnak a használat során lejátszódó folyamatokról. Végeelem rendszerek használatával lehetővé válik a termékek előzetes ellenőrzése, megszűnik a felesleges prototípusgyártás és ezzel egyidőben javul a minőség, csökkennek a költségek.

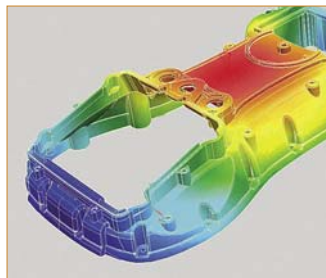
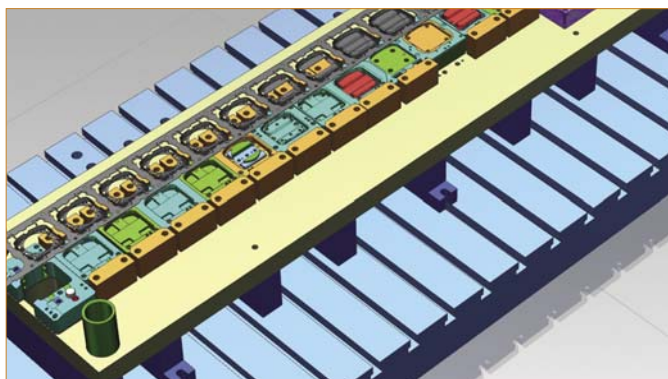


Szerszámtervezési megoldások

műanyag fröccsöntő és lemezalakító
szerszámok hatékony tervezése



- Műanyag fröccsöntő szerszámtervezés
- Integrált fröccsöntés szimuláció (Moldex3D)
- Lemezalakító sorozatszám tervezés
- Sávterv készítés, teríték képzés mélyhúzás esetén
- Öntöttvas házas lemezalakító szerszámtervezés



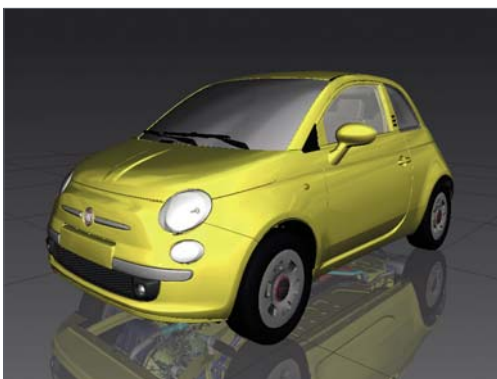
Napjaink szerszámiparának legfontosabb kérdése a szerszámtervezési és gyártási idő lerövidítése. Az NX integráltsága potenciális előnyt jelent, hiszen egy rendszeren belül oldható meg a terméktervezés, szerszámtervezés és a szerszámgyártás is. Az integráltságnak köszönhetően gyorsan végrehajthatók a megrendelők által kért módosítások, a teljeskörű asszociativitás és parametrikusság miatt az utolsó pillanatban fellépő változtatások sem okoznak problémát.

Autóipari beszállítói megoldások

Daimler, Suzuki, GM/Opel, Fiat beszállítóknak



- Autóipari szoftver-csomagok különböző funkcionalitással
- Egyedi szoftver-csomagok (Daimler, GM/Opel) beszállítóknak
- Bevezetés, támogatás, tanfolyamok, konzultációk, testreszabások



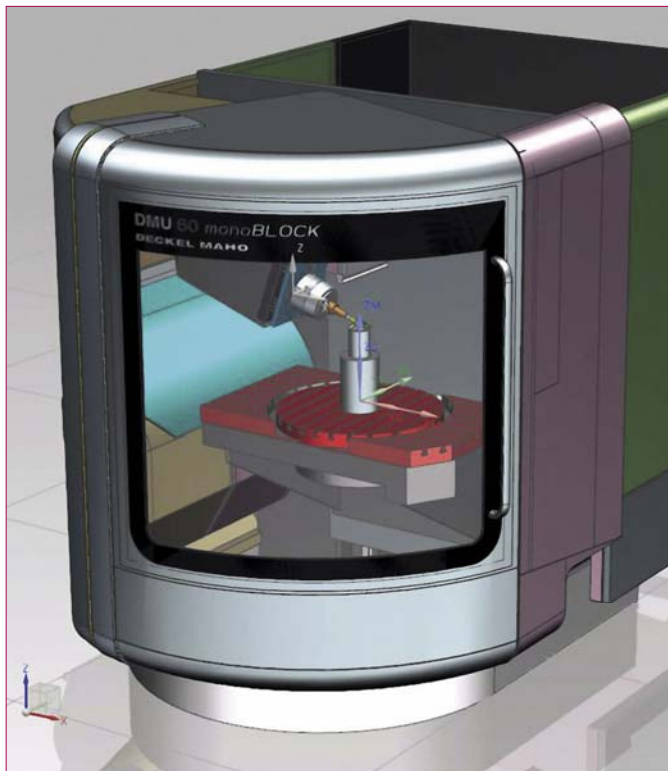
A Siemens piacvezető CAD/CAM/PLM technológiáit az autóipari gyártók és beszállítók egyaránt alkalmazzák a járművek kollaboratív fejlesztésének, valamint gyártásának tervezésére, forma és szerszámtervezésre.

Funktionalitás	Szoftvercsomagok	CAD			CAM		CAD/CAE
		CAD Mach1	CAD Mach2	CAD Mach3	CAM 3x milling	CAM 5x milling	CAD/CAE
CAD	Testmodellezés	•	•	•			•
	Szinkronmodellezési technológia	•	•	•	•	•	•
	Felületmodellezés	•	•	••			••
	Formatervezés, pontfelhő kezelés			•			
	Szerelés tervezés	•	•	••	•	•	•
	2D-s rajzkészítés	•	•	•			
	Lemezalkatrész tervezés	•	•	•			
	Mérnöki adatkezelés (CPDM)	•	•	•			•
	Szabványos interfészek (STP, IGS, ...)	•	•	•	•	•	•
	Csőtervezés		•	•			
CAM	CAM alapok				•	•	
	2,5 tengelyes marás				•	•	
	3 tengelyes marás				•	•	
	4-5 tengelyes marás					•	
	Szerszámgép szimuláció					•	
	Esztergálás						
	Huzalszikra						
	Gyártásközi mérés				•	•	
	Alakelem alapú megmunkálás				•	•	
	Turbinalapát marás						
	Posztprocesszálás				•	•	
Gyártási dokumentáció készítés				•	•		
CAE	Terhelés és vibráció analízis	•	•	•			•
	Haladó végelem analízis						•
Tool	Szerszámtervezés – műanyagalakító						
	Szerszámtervezés - lemezalakító						

•• – haladó funkcionalitás

Add-On – elérhető kiegészítő modulként is

CAD/CAM					Autóipari/Daimler beszállítóknak			CAD/Tool		Add-On
CAD/CAM Turning	CAD/CAM 2,5x milling	CAD/CAM 3x milling	CAD/CAM 5x milling	CAD/CAM Total Machining	AS/DS Entry	AS/DS Engineering	AS/DS Advanced Engineering	CAD/Mold Design	CAD/Die Design	
•	•	•	•	•	•	•	•	•	•	
•	•	•	•	•	•	•	•	•	•	
•	•	••	••	••	••	••	••	••	••	
						•	•			•
•	•	•	•	•	•	••	••	•	••	••
•	•	•	•	•	•	•	•	•	•	•
•	•	•	•	•	•	••	••	•	••	••
					•	•	•	•	•	•
•	•	•	•	•	•	•	•	•	•	
							••	•	•	•
•	•	•	•	•						
	•	•	•	•						•
		•	•	•						•
			•	•						•
			•	•						•
•				•						•
				•						•
•	•	•	•	•						•
•	•	•	•	•						•
			•							•
•	•	•	•	•						
•	•	•	•	•						
•	•	•	•	•	•	•	•	•	•	
							•			•
								•		•



Kérje teszt verziókat!



NX

www.graphit.hu/nx



graphIT Kft.
1027 Budapest, Medve u. 17.

Tel.: (06) 1-436-9600
Fax: (06) 1-436-9606
Hotline: (06) 1-436-9610

Web: www.graphit.hu
Email: NXsupport@graphit.hu

graphIT